

COMMERCIAL BLENDER USER GUIDE



Read all instructions carefully before operation.



Declaración de confidencialidad y propiedad: Este documento es confidencial y propiedad de Nutri Life International. No se puede copiar, distribuir o diseminar sin previa autorización.

LICUADORA COMERCIAL

MANUAL DEL USUARIO



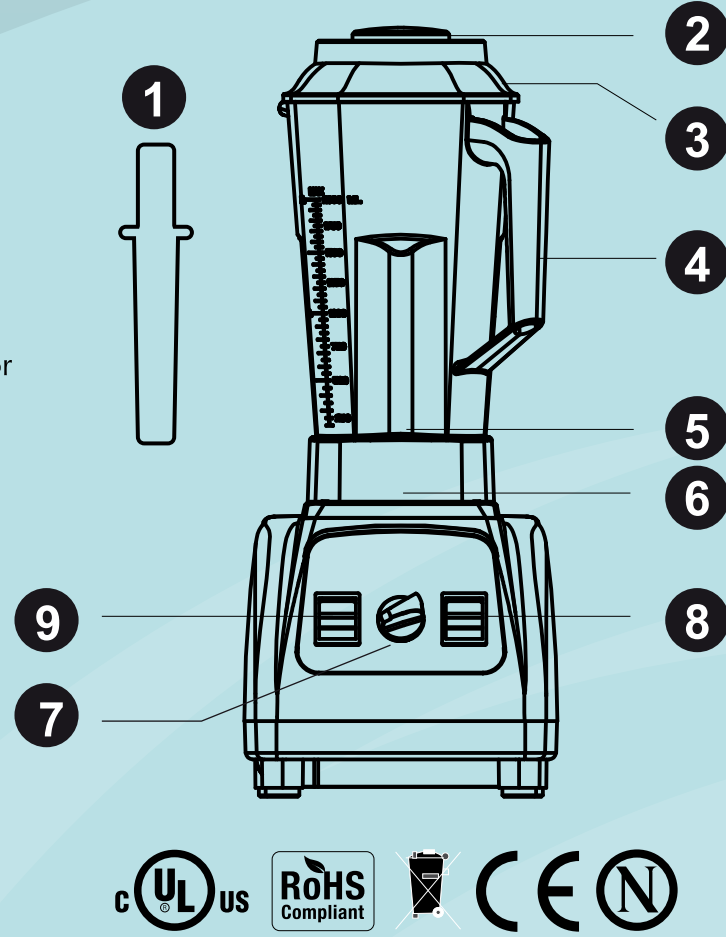
Lea todas las instrucciones cuidadosamente antes de usar la licuadora.



Declaración de confidencialidad y propiedad: Este documento es confidencial y propiedad de Nutri Life International. No se puede copiar, distribuir o diseminar sin previa autorización.

Componentes:

- 1). Empujador
- 2). Tapa de llenado
- 3). Tapa Regular
- 4). Vaso de la licuadora
- 5). Cuchillas y el anillo de sellador
- 6). Conector de impulso
- 7). Controlador de velocidad
- 8). Interruptor de Pulso
- 9). Encendido/Apagado



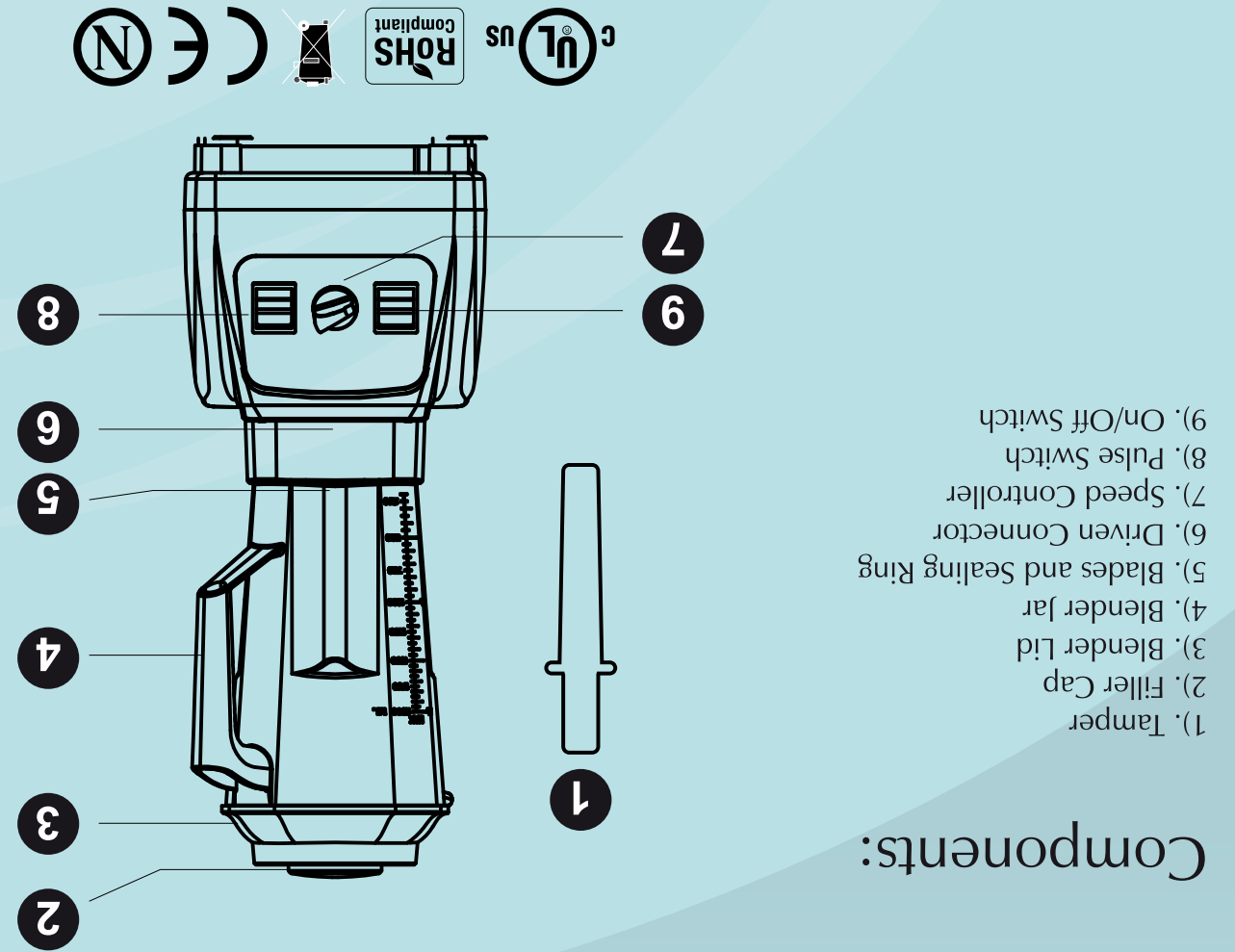
Características:

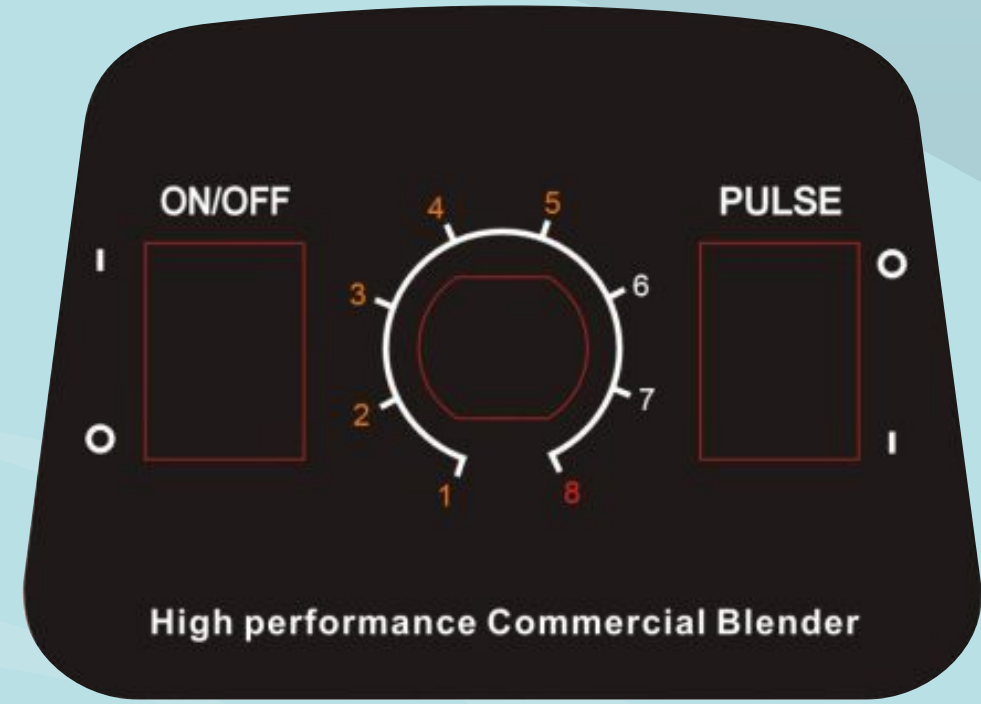
- Sistema de control electrónico de alta tecnología.
- Licuadora multiusos: Cuchillas 2 en 1. (Uso exclusivo de 6 cuchillas de Acero Inoxidable en lugar de 4 habituales).
- Cuchillas de acero inoxidable ultra endurecido.
- Motor Industrial de alta velocidad y eficiencia con resultados de primera calidad.
- Motor construido de gran calidad para una vida de larga duración.
- Vaso de plástico de alta calidad con gran tolerancia al calor.
- Controlador de velocidad Intuitivamente diseñado para un uso fácil y conveniente.
- Sistema de protección contra el sobrecalentamiento.
- Sistema de seguridad. Permite que las aspas giren sólo cuando el frasco se ha asegurado correctamente.
- Atractivos y elegantes funciones de diseño:

Features:

- Most up-to-date, high-tech electronic control system.
- Multi-purpose blender (2-in-1 blades: exclusive use of 6 blades instead of the usual 4).
- Ultra-hardened, stainless steel blades.
- Industrial high-speed motor for high efficiency and premium quality results.
- Motor constructed from high quality steel for a long-lasting blender life.
- High Quality plastic jar with high heat tolerance.
- Intuitively designed speed controller for easy and convenient usage.
- Over current and overheating protection system.
- Safety system allows the blades to spin only when the jar has been properly secured.
- Sleek and attractive design Functions:

Components:

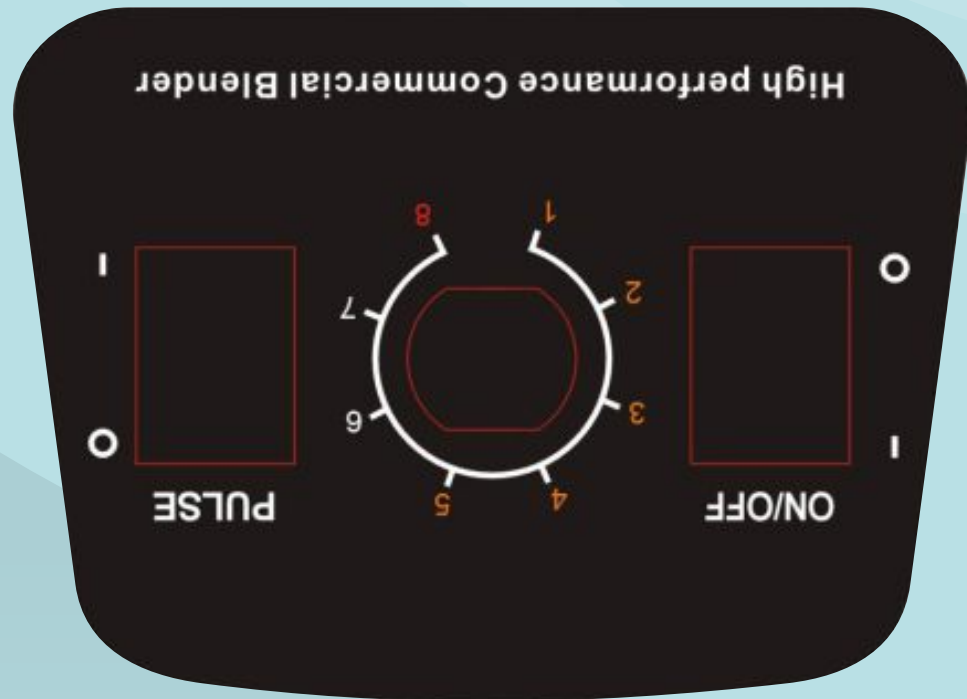




Operación de la licuadora con los botones de tiempo:

- **(15s): Preparación del helado en solo 15 segundos:** Agregue 336 ml de leche, 10g de cacao en polvo, 20g de huevo cocido. Después de mezclarlo guárdelo en el congelador.
- **(20s): Batido de mango en solo 20 segundos:** (corte 500g de mango en pequeñas piezas de 2cmx2cmx2cm) agregue 200g de yogurt, 10g de azúcar, 10 cubos pequeños de hielo.
- **(40s): Salsas, sopas ó cremas en solo 40 segundos:** Use 250g de harina de maíz, 20ml de salsa, 50g de chile, 10g de azúcar, 30g de pimienta negra en polvo.
- **(50s): Sopa de calabaza al vapor en solo 50 segundos:** Use 600g de calabaza cocida, 50g de zanahorias, 100g de patatas, 200ml de crema. Mientras mezcle agregue los condimentos.
- **(52s): Sorbete de mango en solo 52 segundos:** (corte 500g de mango en pequeñas piezas de 2cmx2cmx2cm) 10 cubos pequeños de hielo, 300 ml de agua filtrada, agregue de 5-10 ml de jarabe y mézclelo.
- **(53s): Pasta de arroz en solo 53 segundos:** Agregue 500g de arroz cocido, 30g de maní cocido, 10g jengibre, solo mezcle y listo.
- **(55s): Leche de soya en 55 segundos:** 500g de frijoles cocidos, agregue medio litro de agua filtrada y 50g de azúcar.
- **(30s): Jugo de zanahoria en 30 segundos:** (corte 100g de zanahorias en pedazos de 2cmx2cmx2cm), 200g de manzanas, 200ml de leche y 10g de miel.

Buttons Operation:



- **(15s): Ice cream preparation in 15 seconds:** Add 336 ml of milk, 10g cocoa powder, 20g of cooked egg. After mixing store it in the freezer.
- **(20s): Mango shake in 20 seconds:** (500g of mango in small pieces of 2cmx2cmx2cm) add 200g of yogurt, 10g sugar and 10 small ice cubes.
- **(40s): Sauces, soups or creams in 40 seconds:** Use 250g of corn flour, 20 ml sauce, 50g chili, 10g sugar, 30g of black pepper.
- **(50s): Pumpkin soup steamed in just 50 seconds:** Use 600g of pumpkin cooked, 50g carrots, 100g potatoes, 200ml cream. Mixing and add seasonings.
- **(52s): Mango sorbet in just 52 seconds:** (500g mango cut in small pieces 2cmx2cmx2cm) 10 small ice cubes, 300 ml of water, add 5-10 ml syrup and mix.
- **(53s): Rice paste in just 53 seconds:** Add 500g of rice cooked, 30g peanuts cooked, 10g ginger, just mix and ready.
- **(55s): Soy milk in 55 seconds:** 500g beans cooked, add 500ml of water and 50g sugar.
- **(30s): Carrot juice in 30 seconds:** (100g carrots, cut into small pieces 2cmx2cmx2cm), 200g of apples, 200ml milk and 10g of honey.

Instrucciones para batido de frutas:

1. Primero vierta los líquidos en el vaso de la licuadora después la frutas y al final los cubos de hielo. Corte las frutas en piezas de 1-3 pulgadas (2.54-7.62cm).
2. Tape el vaso de una manera segura y ponga el motor en su lugar correctamente. (Advertencia: El motor debe estar completamente apagado antes de colocar el vaso. Nunca prenda la licuadora si el vaso está vacío).
3. Botones de tiempo # 50S- # 60S se recomiendan para las mezclas de batidos. (El aparato comenzará inmediatamente a trabajar tan pronto se seleccione el programa seleccionado. Una vez que el programa ha completado su ciclo, el motor se detendrá automáticamente).
4. Si el sonido de trituración de hielo se detiene antes de que termine el programa seleccionado, pulse el botón ON / OFF para cancelar el exceso de mezcla de su bebida.
5. Cuando el ciclo de tiempo se termine, espere hasta que las cuchillas se hayan detenido completamente antes de retirar de la base del motor el vaso de la licuadora.
6. Retire el vaso: vierta, sirva y decore sus bebidas al gusto.

NOTA: Si un objeto extraño entra en contacto con las cuchillas de la licuadora, deseche la bebida. Inspeccione sus cuchillas y si las encuentra aflojas, melladas o faltantes reemplazelos inmediatamente.

RECETAS PARA LA SALUD

LUNES	MARTES	MIERCOLES	JUEVES
3/r de apio 5/r de perejil 1/p de nopal 1/r de piña 6oz de jugo de toronja 1/c de chia entera 1/c de linaza entera	9 fresas 3 kiwis 6oz de jugo de zanahoria. 2 limones exprimidos 1/c de chia entera	½ Bolsa de espinacas 8 black berries 6oz de jugo de naranja 1/c de chia	½ Bolsa de ensalada Spring mix. 8 blue berries 8 wild berries 8 black berries 4 fresas
VIERNES	SABADO	DOMINGO	
½ taza de avena 1 manzana verde 2 ciruelas frescas 6oz de leche	1 taza de greek yogurt 1 rebanada de papaya 1 rebanada de melón ½ banana macho 2 ciruelas frescas 8 nueces	2 hojas de kale 2 hojas de red chard 1 penca de sábila el gel solamente. 6oz de jugo de naranja 1/c de chia entera	Para mejores resultados: Tomar 8 vasos con agua al día. 1 hora de ejercicio al día.

FRIDAY	SATURDAY	SUNDAY
1/2 cup oatmeal 1 green apple 1 slice of papaya 1 slice of melon 1/2 male banana 2 fresh plums 8 nuts.	1 cup Greek yogurt 1 slice of papaya 1 slice of melon 1/2 male banana 2 fresh plums 8 nuts.	2 sheets of Kale 2 leaves of red chard 1 stalk of aloe vera (gel only) Orange juice 6oz 1/c whole chia.
MONDAY	TUESDAY	WEDNESDAY
3/r celery 5/r parsley 1 piece of cactus 1 slice of pineapple 6 oz of grapefruit juice 1/c whole chia	9 strawberries 3 kiwis 6 ounces of carrot juice 2 lemons squeezed 1/c whole chia.	1/2 bag of spinach 8 Black berries 8 blue berries 8 Wild berries 1/c of chia. 4 strawberries.
THURSDAY		

RECIPES FOR GOOD HEALTH

- NOTE:** If a foreign object comes into contact with blender blades, do not serve the drink. Inspect your blade assembly for loose, nicked or missing pieces. If blades are loose, missing or nicked, replace them.
1. Pour liquids into blender jar first, fruits second, and ice last. Prepare fruit by chopping into 1-3 inches (2.54-7.62cm) pieces.
 2. Secure lid over jar, and lock jar into place over motor. (Warning: Motor must be completely off before positioning jar. Avoid running blender on an empty jar.)
 3. Time buttons #50S-#60S are recommended for smoothie blends. (The appliance will immediately begin to cycle through the selected programs. Once the program has completed it's cycle, the motor will automatically stop running.)
 4. If the sound of ice crushing quiets before the selected program has ended, press the ON/OFF button in order to avoid over-blending your drink.
 5. After the cycle is complete, wait until blades have completely stopped before removing blender lid from the jar/jar from the motor base.
 6. Remove the jar: pour, garnish and serve drinks.

Fruit Smoothie Instruction Sample:



To safely remove blades for cleaning or replacement, use gloves or wrap a thick towel around the blades. Twist counterclockwise until blades loosen and remove blades.

See figure for reference below:

*Motor base should never be cleaned by immersion in water/running water/dishwasher.

- Turn off blender and unplug the appliance.
- Remove the jar from the motor base.
- Remove the lid and remove blades (see instructions below).
- Wash lid, filter cap, jar, and blade assembly with warm water and dish soap.
- Take caution while cleaning blades. (Warning: blades are very sharp).
- The motor base should be cleaned with a slightly damp cloth and a small amount of dish soap.

Cleaning:

Limpieza:

- Apague la licuadora y desenchufe el aparato.
- Quite el frasco de la base del motor.
- Retire la tapa y retire las cuchillas (ver instrucciones abajo).
- Lave la tapa, el vaso y el montaje de la cuchilla con agua tibia y jabón para lavar platos.
- Al limpiar maneje con cuidado las cuchillas. (Advertencia: las cuchillas están muy afiladas).
- La base del motor se debe limpiar con un paño ligeramente húmedo y una pequeña cantidad de jabón para lavar platos.

* La base del motor nunca deberá ser sumergido en agua o meterse en el lavaplatos.

Véase la figura de referencia abajo:

- Para remover de manera segura las cuchillas al limpiarlas o al reemplazarlas, use guantes o envuelva una toalla gruesa alrededor de las cuchillas.
- Para aflojar y quitar las cuchillas solo gire hacia la izquierda.



Lea todas las instrucciones:

ATENCIÓN: Las cuchillas son muy filosas. Manéjese con cuidado.

- Nunca use las manos para sacar los alimentos del vaso de la licuadora.
- No intente retirar las navajas mientras el vaso esté en la base del motor.
- Nunca opere con las cuchillas sueltas, melladas o dañadas.
- Operar siempre con la tapa puesta en su lugar.
- Mantenga las manos y utensilios fuera del vaso de la licuadora mientras el motor está en marcha para evitar accidentes y/o daños a la licuadora.
- Nunca ponga o deje utensilios de preparación (cucharas, cuchillos etc.) piedras o huesos de animales en el vaso de la licuadora.
- Para la protección contra el riesgo de descargas eléctricas, no permita que la base del motor entre en contacto con agua u otros líquidos.
- Antes de quitar o colocar piezas del aparato o antes de limpiar desconecte el cable de alimentación de la toma de corriente cuando la máquina no está en uso.
- No utilice el aparato si el cable o el enchufe está dañado.
- No permita que el cable de alimentación cuelgue del borde de una mesa/mostrador o entre en contacto con superficies calientes.
- No use el aparato al aire libre.
- Use un paño limpio y suave para limpiar el área del panel de control.

Read all instructions:

CAUTION: Blade assembly is sharp. Handle carefully.

- Never use hands to scoop foods from blender jar.
- Never attempt to remove blade while jar is sitting on the motor base.
- Do not operate with loose, nicked or damaged blades.
- Always operate with the lid secured in place.
- Make sure blender jar is properly locked to motor base before running appliance.
- Keep hands and utensils out of blender jar while the motor is running to prevent the possibility of personal injury and/or damage to the blender.
- Do not place hard materials such as metal, stones, or animal bones in blender jar.
- Do not leave food preparation material, such as utensils, in blender jar.
- For protection against risk of electric shock, do not allow motor base to come in contact with water or other liquids.
- Unplug the power cord from the wall outlet when the machine is not in use, before attaching or removing parts from the appliance, and before cleaning.
- Do not operate the appliance with a damaged cord/plug, and do not operate after the appliance.
- Do not allow power cord hang over the edge of a table/counter or come into contact with hot surface.
- Do not use appliance outdoors.
- Use a soft cloth to wipe the control panel area clean.

Especificaciones de la licuadora:

- Tipo: Licuadora Comercial
- Tipo de controles: Presión de botones.
- Material del envase: Co poliéster
- Material de la cobertura: Acero inoxidable
- Certificaciones: CB, CE, ETL, ROHS, SAA
- Número de configuraciones de velocidades: 8
- Potencia (W): 1800 watts
- Voltaje (V): 220V 50 Hz
- Número de modelo: NLCS-9800D
- Marca: Nutri Life International.
- Intensidad de ruido: Nivel bajo.
- Material del Motor: Cobre puro
- Material de la cuchilla: Acero inoxidable
- Capacidad de la Jarra: 2.5L
- Resistencia del contenedor -40 ~ 180°C
- Longitud de la tarjeta: 1.5M
- Velocidad del Motor : 37,000 rpm
- Protección del Motor: Protector Térmico
- Peso de la licuadora: 5.2kg
- Dimensión del artículo: Largo: 192mm* Ancho: 250mm *Alto 495mm
- Nombre del producto: Nutri Life Commercial Blender



Servicio al cliente: +1 (888) 348-1232
 Email: info@mynutrilife.com
www.mynutrilife.com



Buscanos en:



Busca Trabajo? Únete a nosotros en: www.nutrilifesystem.com

Specifications:

- Type: Commercial Blender
- Controls Type: Push Button
- Container Material: Co polyester
- Housing Material: Stainless Steel
- Certification: CB, CE, ETL, ROHS, SAA
- Number of Speed Settings: 8
- Power (W): 1800 watts
- Voltage (V): 220V 50Hz
- Model Number: NLCS-9800D
- Brand Name: Nutri Life Intl.
- Voice: Low noise
- Motor material: Pure Copper
- Blade material: Stainless Steel
- Jar capacity: 2.5L
- Endurance of container: - 40 ~ 180°C
- Length of Card: 1.5M
- Bare motor speed: 37,000 rpm
- Motor Protector: Thermal Protector
- Weight: 5.2kg
- Item dimension: L192*W250*H495mm
- Product name: Nutri Life Commercial Blender



Customer Services: +1 (888) 348-1232
 Email: info@mynutrilife.com
www.mynutrilife.com



Find us on:

Job opportunity, join us today! www.nutrilifesystem.com

